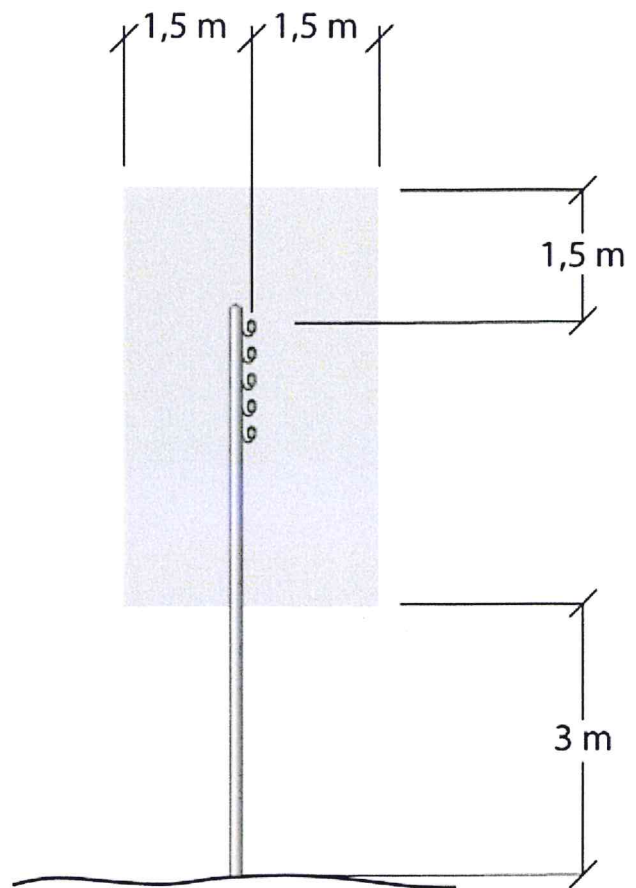
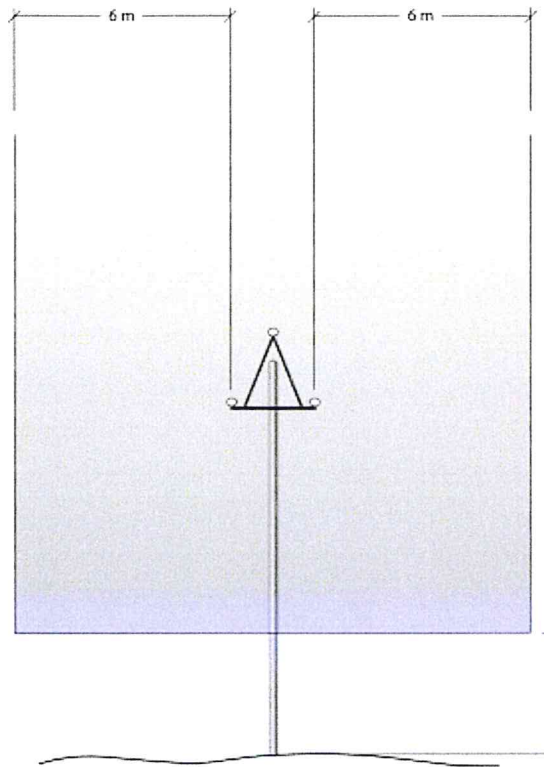


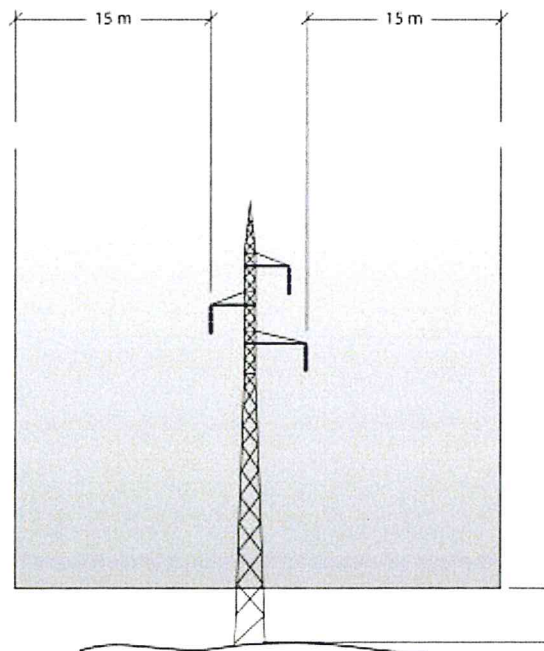
Figur 1  
Lavspændingsluftkabler



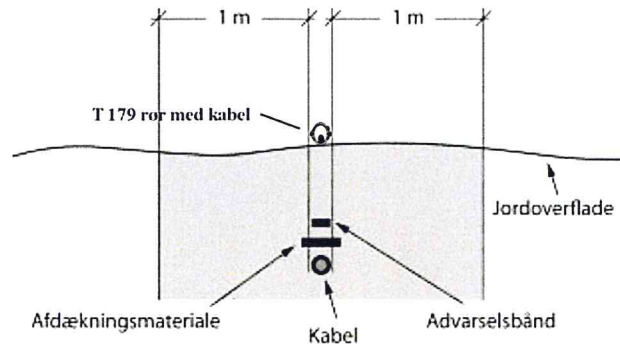
Figur 2  
Lavspændingsluftledninger



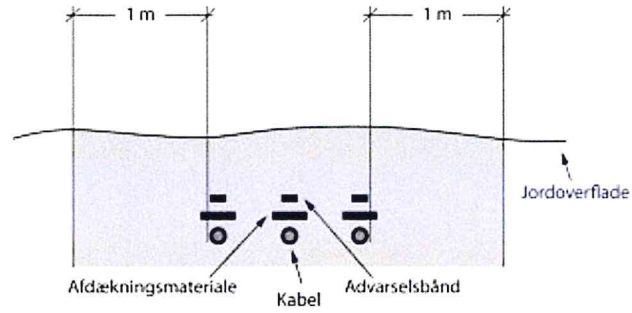
Figur 3  
Højspændingsluftledninger  
10-40 kV



Figur 4  
Højspændingsluftledninger  
40-400 kV



Figur 5  
Kabler i og på jord / fjeld



Figur 6  
Parallelførte kabler i jord